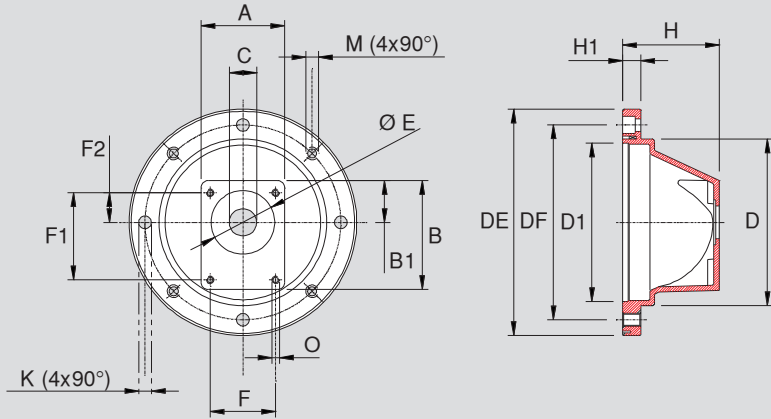


**LANTERNA COMPOSTA
ASSEMBLED BELL HOUSING**



**LANTERNA MONOBLOCCO
ONE-PIECE BELL HOUSING**

MOTORE 4 POLI 4 POLE MOTOR 1450 rpm			DIMENSIONI LANTERNA (mm) / BELL HOUSING DIMENSIONS (mm)																									
Kw	TAGLIA SIZE	HP	LANTERNA BELL HOUSING				A	B	B1	D	DI	DF	DE	H	H1	H2	K			M			C	E	F	F1	F2	O
			M	S	E	8F/4F											4F-8F	4F	8F									
0,12 ÷ 0,18	63	0,16 ÷ 0,25	M	S	8F/4F	05U	72	89	34,5	97	95	115	140	60	12	///	Ø 10	M8	Ø 10	22	///	///	66	25,5	M6			
						1CA	72	89	34,5	97	95	115	140	60	12	///	Ø 10	M8	Ø 10	30	///	///	56	73	24,5	M6		
						1MA	72	89	34,5	97	95	115	140	60	12	///	Ø 10	M8	Ø 10	30	///	///	56	73	24,5	M6		
						1UN	72	89	34,5	97	95	115	140	60	12	///	Ø 10	M8	Ø 10	25,4	///	///	52	72	26,2	M6		
						ZBR	72	89	34,5	97	95	115	140	60	12	///	Ø 10	M8	Ø 10	32	///	///	40	40	10,3	M8		
						1CA	72	89	34,5	97	95	115	140	60	12	///	Ø 10	M8	Ø 10	30	67,5	///	///	56	73	24,5	M6	
			M	E	8F/4F	1MA	72	89	34,5	97	95	115	140	60	12	///	Ø 10	M8	Ø 10	30	67,5	///	///	56	73	24,5	M6	
						1UN	72	89	34,5	97	95	115	140	60	12	///	Ø 10	M8	Ø 10	25,4	67,5	///	///	52	72	26,2	M6	
						ZBR	72	89	34,5	97	95	115	140	60	12	///	Ø 10	M8	Ø 10	32	///	///	40	40	10,3	M8		
0,25 ÷ 0,37	71	0,35 ÷ 0,5	M	S	8F/4F	05U	72	89	34,5	110	110	130	160	70	14	///	Ø 10	M8	Ø 10	22	///	///	66	25,5	M6			
						1CA	72	89	34,5	110	110	130	160	70	14	///	Ø 10	M8	Ø 10	30	///	///	56	73	24,5	M6		
						1MA	72	89	34,5	110	110	130	160	70	14	///	Ø 10	M8	Ø 10	30	///	///	56	73	24,5	M6		
						1UN	72	89	34,5	110	110	130	160	70	14	///	Ø 10	M8	Ø 10	25,4	///	///	52	72	26,2	M6		
						ZBR	72	89	34,5	110	110	130	160	70	14	///	Ø 10	M8	Ø 10	32	///	///	40	40	10,3	M8		
						1CA	72	89	34,5	110	110	130	160	70	14	///	Ø 10	M8	Ø 10	30	67,5	///	///	56	73	24,5	M6	
			M	E	8F/4F	1MA	72	89	34,5	110	110	130	160	70	14	///	Ø 10	M8	Ø 10	30	67,5	///	///	56	73	24,5	M6	
						1UN	72	89	34,5	110	110	130	160	70	14	///	Ø 10	M8	Ø 10	25,4	67,5	///	///	52	72	26,2	M6	
						ZBR	72	89	34,5	110	110	130	160	70	14	///	Ø 10	M8	Ø 10	32	///	///	40	40	10,3	M8		

DIMENSIONI LANTERNE PER POMPE AD INGRANAGGI BELL-HOUSING DIMENSIONS FOR GEARS PUMPS

MOTORE 4 POLI 4 POLE MOTOR 1450 rpm			DIMENSIONI LANTERNA (mm) / BELL HOUSING DIMENSIONS (mm)																										
Kw	TAGLIA SIZE	HP	LANTERNA BELL HOUSING		LANTERNA										K		M												
					A	B	B1	D	DI	DF	DE	H	H1	H2	4F-8F	4F	8F	C	E	F	F1	F2	O						
55 ÷ 75	80	0,75 ÷ 1,0	M	S	8F/4F	05U	90	120	45	135	130	165	200	95	15,5	///	Ø11,5	M10	Ø11,5	22	///	///	66	25,5	M6				
						05U	90	120	45	135	130	165	200	95	15,5	///	Ø11,5	M10	Ø11,5	22	///	///	66	25,5	M6				
						1CA	90	120	45	135	130	165	200	95	15,5	///	Ø11,5	M10	Ø11,5	30	///	56	73	24,5	M6				
						1MA	90	120	45	135	130	165	200	95	15,5	///	Ø11,5	M10	Ø11,5	30	///	56	73	24,5	M6				
						1UN	90	120	45	135	130	165	200	95	15,5	///	Ø11,5	M10	Ø11,5	25,4	///	52	72	26,2	M6				
						ZBR	90	120	45	135	130	165	200	95	15,5	///	Ø11,5	M10	Ø11,5	32	///	40	40	10,3	M8				
					2UN	90	120	45	135	130	165	200	95	15,5	///	Ø11,5	M10	Ø11,5	36,5	///	71,5	96	32,5	M8					
					C	8F/4F	25T	122	155	54	135	130	165	200	106	15,5	11	Ø11,5	M10	Ø11,5	50,8	///	98,5	128	43	M8			
							3MA	122	155	54	135	130	165	200	106	15,5	11	Ø11,5	M10	Ø11,5	50,8	///	98,5	128	43	M10			
							3TS	122	155	54	135	130	165	200	106	15,5	11	Ø11,5	M10	Ø11,5	50,8	///	98,4	137	45	M10			
							3UN	122	155	54	135	130	165	200	106	15,5	11	Ø11,5	M10	Ø11,5	50,8	///	98,5	128	42	M10			
							35G	150	175	62	135	130	165	200	110	15,5	15	Ø11,5	M10	Ø11,5	60,3	///	127	148	48,2	M10			
			35U	150			175	62	135	130	165	200	110	15,5	15	Ø11,5	M10	Ø11,5	60,3	///	114,3	149,5	49,2	M10					
			M	S	8F/4F	ZFR	90	120	45	135	130	165	200	110	15,5	15	Ø11,5	M10	Ø11,5	60	///	127	148	48,2	M12				
						ZGR	150	175	62	135	130	165	200	108,5	15,5	13,5	Ø11,5	M10	Ø11,5	105	///	102	145	48	M10				
			C	S	8F/4F	ZNR	150	175	62	135	130	165	200	108,5	15,5	13,5	Ø11,5	M10	Ø11,5	100	///	88,4	132	44,2	M10				
						1CA	90	120	45	135	130	165	200	95	15,5	///	Ø11,5	M10	Ø11,5	30	///	56	73	24,5	M6				
			11 ÷ 15	90	15 ÷ 2	M	S	8F/4F	05U	90	120	45	135	130	165	200	95	15,5	///	Ø11,5	M10	Ø11,5	22	///	///	66	25,5	M6	
									05U	90	120	45	135	130	165	200	95	15,5	///	Ø11,5	M10	Ø11,5	22	///	///	66	25,5	M6	
									1CA	90	120	45	135	130	165	200	95	15,5	///	Ø11,5	M10	Ø11,5	30	///	56	73	24,5	M6	
									1MA	90	120	45	135	130	165	200	95	15,5	///	Ø11,5	M10	Ø11,5	30	///	56	73	24,5	M6	
									1UN	90	120	45	135	130	165	200	95	15,5	///	Ø11,5	M10	Ø11,5	25,4	///	52	72	26,2	M6	
									ZBR	90	120	45	135	130	165	200	95	15,5	///	Ø11,5	M10	Ø11,5	32	///	40	40	10,3	M8	
								2UN	90	120	45	135	130	165	200	95	15,5	///	Ø11,5	M10	Ø11,5	36,5	///	71,5	96	32,5	M8		
								C	8F/4F	25T	122	155	54	135	130	165	200	106	15,5	11	Ø11,5	M10	Ø11,5	50,8	///	98,5	128	43	M8
										3MA	122	155	54	135	130	165	200	106	15,5	11	Ø11,5	M10	Ø11,5	50,8	///	98,5	128	43	M10
										3TS	122	155	54	135	130	165	200	106	15,5	11	Ø11,5	M10	Ø11,5	50,8	///	98,4	137	45	M10
										3UN	122	155	54	135	130	165	200	106	15,5	11	Ø11,5	M10	Ø11,5	50,8	///	98,5	128	42	M10
										35G	150	175	62	135	130	165	200	110	15,5	15	Ø11,5	M10	Ø11,5	60,3	///	127	148	48,2	M10
						35U	150			175	62	135	130	165	200	110	15,5	15	Ø11,5	M10	Ø11,5	60,3	///	114,3	149,5	49,2	M10		
M	S	8F/4F				ZFR	90	120	45	135	130	165	200	110	15,5	15	Ø11,5	M10	Ø11,5	60	///	127	148	48,2	M12				
						ZGR	150	175	62	135	130	165	200	108,5	15,5	13,5	Ø11,5	M10	Ø11,5	105	///	102	145	48	M10				
C	S	8F/4F				ZNR	150	175	62	135	130	165	200	108,5	15,5	13,5	Ø11,5	M10	Ø11,5	100	///	88,4	132	44,2	M10				
						1CA	90	120	45	135	130	165	200	95	15,5	///	Ø11,5	M10	Ø11,5	30	///	56	73	24,5	M6				
M	E	8F/4F				1MA	90	120	45	135	130	165	200	95	15,5	///	Ø11,5	M10	Ø11,5	30	67,5	56	73	24,5	M6				
						1UN	90	120	45	135	130	165	200	95	15,5	///	Ø11,5	M10	Ø11,5	25,4	67,5	52	72	26,2	M6				
						2UN	90	120	45	135	130	165	200	95	15,5	///	Ø11,5	M10	Ø11,5	36,5	67,5	71,5	96	32,5	M8				
						25T	122	155	54	135	130	165	200	106	15,5	11	Ø11,5	M10	Ø11,5	50,8	67,5	98,5	128	43	M8				
						3MA	122	155	54	135	130	165	200	106	15,5	11	Ø11,5	M10	Ø11,5	50,8	88	98,5	128	43	M10				
						3TS	122	155	54	135	130	165	200	106	15,5	11	Ø11,5	M10	Ø11,5	50,8	88	98,4	137	45	M10				
		C				8F/4F	3UN	122	155	54	135	130	165	200	106	15,5	11	Ø11,5	M10	Ø11,5	50,8	88	98,5	128	42	M10			
							35G	150	175	62	135	130	165	200	110	15,5	15	Ø11,5	M10	Ø11,5	60,3	88	127	148	48,2	M10			
							35U	150	175	62	135	130	165	200	110	15,5	15	Ø11,5	M10	Ø11,5	60,3	88	114,3	149,5	49,2	M10			
							35M	150	175	62	135	130	165	200	110	15,5	15	Ø11,5	M10	Ø11,5	60	88	127	148	48,2	M12			
							1CA	90	120	45	135	130	165	200	95	15,5	///	Ø11,5	M10	Ø11,5	30	///	56	73	24,5	M6			
							1MA	90	120	45	135	130	165	200	95	15,5	///	Ø11,5	M10	Ø11,5	30	67,5	56	73	24,5	M6			
M	E	8F/4F				1UN	90	120	45	135	130	165	200	95	15,5	///	Ø11,5	M10	Ø11,5	25,4	67,5	52	72	26,2	M6				
			2UN	90	120	45	135	130	165	200	95	15,5	///	Ø11,5	M10	Ø11,5	36,5	67,5	71,5	96	32,5	M8							
			25T	122	155	54	135	130	165	200	106	15,5	11	Ø11,5	M10	Ø11,5	50,8	67,5	98,5	128	43	M8							
			3MA	122	155	54	135	130	165	200	106	15,5	11	Ø11,5	M10	Ø11,5	50,8	88	98,5	128	43	M10							
			3TS	122	155	54	135	130	165	200	106	15,5	11	Ø11,5	M10	Ø11,5	50,8	88	98,4	137	45	M10							
			3UN	122	155	54	135	130	165	200	106	15,5	11	Ø11,5	M10	Ø11,5	50,8	88	98,5	128	42	M10							
C	E	8F/4F	35G	150	175	62	135	130	165	200	110	15,5	15	Ø11,5	M10	Ø11,5	60,3	88	127	148	48,2	M10							
			35U	150	175	62	135	130	165	200	110	15,5	15	Ø11,5	M10	Ø11,5	60,3	88	114,3	149,5	49,2	M10							
			35M	150	175	62	135	130	165	200	110	15,5	15	Ø11,5	M10	Ø11,5	60	88	127	148	48,2	M12							

MOTORE 4 POLI 4 POLE MOTOR 1450 rpm			DIMENSIONI LANTERNA (mm) / BELL HOUSING DIMENSIONS (mm)																												
Kw	TAGLIA SIZE	HP	LANTERNA BELL HOUSING			A	B	B1	D	DI	DF	DE	H	H1	H2	K		M		C	E	F	F1	F2	O						
																4F-8F	4F	8F													
2,2 ÷ 3	100	3 ÷ 4	M	S	8F/4F	1CA	92	121	46,5	184	180	215	250	106	20	///	Ø14,5	M12	Ø14,5	30	///	56	73	24,5	M6						
						1MA	92	121	46,5	184	180	215	250	106	20	///	Ø14,5	M12	Ø14,5	30	///	56	73	24,5	M6						
						1UN	92	121	46,5	184	180	215	250	106	20	///	Ø14,5	M12	Ø14,5	25,4	///	52	72	26,2	M6						
						ZBR	92	121	46,5	184	180	215	250	106	20	///	Ø14,5	M12	Ø14,5	32	///	40	40	10,3	M8						
						2UN	92	121	46,5	184	180	215	250	106	20	///	Ø14,5	M12	Ø14,5	36,5	///	71,5	96	32,5	M8						
						25T	122	155	54	184	180	215	250	118	20	12	Ø14,5	M12	Ø14,5	50,8	///	98,5	128	43	M8						
						3MA	122	155	54	184	180	215	250	118	20	12	Ø14,5	M12	Ø14,5	50,8	///	98,5	128	43	M10						
						3TS	122	155	54	184	180	215	250	118	20	12	Ø14,5	M12	Ø14,5	50,8	///	98,4	137	45	M10						
						3UN	122	155	54	184	180	215	250	118	20	12	Ø14,5	M12	Ø14,5	50,8	///	98,5	128	42	M10						
						35G	150	175	62	184	180	215	250	120	20	14	Ø14,5	M12	Ø14,5	60,3	///	127	148	48,2	M10						
						35U	150	175	62	184	180	215	250	120	20	14	Ø14,5	M12	Ø14,5	60,3	///	114,3	149,5	49,2	M10						
						35M	150	175	62	184	180	215	250	120	20	14	Ø14,5	M12	Ø14,5	60	///	127	148	48,2	M12						
						ZFR	92	121	46,5	184	180	215	250	106	20	///	Ø14,5	M12	Ø14,5	80	///	72	100	34,5	M8						
						ZGR	150	175	62	184	180	215	250	118	20	12	Ø14,5	M12	Ø14,5	105	///	102	145	48	M10						
ZNR	150	175	62	184	180	215	250	118,5	20	12,5	Ø14,5	M12	Ø14,5	100	///	88,4	132	44,2	M10												
4	112	5,5	M	S	8F/4F	1CA	92	121	46,5	184	180	215	250	106	20	///	Ø14,5	M12	Ø14,5	30	67,5	56	73	24,5	M6						
						1MA	92	121	46,5	184	180	215	250	106	20	///	Ø14,5	M12	Ø14,5	30	67,5	56	73	24,5	M6						
						1UN	92	121	46,5	184	180	215	250	106	20	///	Ø14,5	M12	Ø14,5	25,4	67,5	52	72	26,2	M6						
						2UN	92	121	46,5	184	180	215	250	106	20	///	Ø14,5	M12	Ø14,5	36,5	67,5	71,5	96	32,5	M8						
						25T	122	155	54	184	180	215	250	118	20	12	Ø14,5	M12	Ø14,5	50,8	88	98,5	128	43	M8						
						3MA	122	155	54	184	180	215	250	118	20	12	Ø14,5	M12	Ø14,5	50,8	88	98,5	128	43	M10						
						3TS	122	155	54	184	180	215	250	118	20	12	Ø14,5	M12	Ø14,5	50,8	88	98,4	137	45	M10						
						3UN	122	155	54	184	180	215	250	118	20	12	Ø14,5	M12	Ø14,5	50,8	88	98,5	128	42	M10						
						35G	150	175	62	184	180	215	250	120	20	14	Ø14,5	M12	Ø14,5	60,3	88	127	148	48,2	M10						
						35U	150	175	62	184	180	215	250	120	20	14	Ø14,5	M12	Ø14,5	60,3	88	114,3	149,5	49,2	M10						
						35M	150	175	62	184	180	215	250	120	20	14	Ø14,5	M12	Ø14,5	60	88	127	148	48,2	M12						
						5,5 ÷ 9	132	7,5 ÷ 12	M	S	8F/4F	2UN	120	153	55	234	230	265	300	130	21	///	Ø14,5	M12	Ø14,5	36,5	///	71,5	96	32,5	M8
												25T	120	153	55	234	230	265	300	130	21	///	Ø14,5	M12	Ø14,5	50,8	///	98,5	128	43	M8
												3MA	120	153	55	234	230	265	300	130	21	///	Ø14,5	M12	Ø14,5	50,8	///	98,5	128	43	M10
3TS	120	153	55	234	230							265	300	130	21	///	Ø14,5	M12	Ø14,5	50,8	///	98,4	137	45	M10						
3UN	120	153	55	234	230							265	300	130	21	///	Ø14,5	M12	Ø14,5	50,8	///	98,5	128	42	M10						
ZFR	120	153	55	234	230							265	300	130	21	///	Ø14,5	M12	Ø14,5	80	///	72	100	34,5	M8						
ZNR	120	153	55	234	230							265	300	130	21	///	Ø14,5	M12	Ø14,5	100	///	88,4	132	44,2	M10						
35M	150	175	62	234	230							265	300	144	21	14	Ø14,5	M12	Ø14,5	60	///	127	148	48,2	M12						
35G	150	175	62	234	230							265	300	144	21	14	Ø14,5	M12	Ø14,5	60,3	///	127	148	48,2	M10						
35U	150	175	62	234	230							265	300	144	21	14	Ø14,5	M12	Ø14,5	60,3	///	114,3	149,5	49,2	M10						
ZGR	150	175	62	234	230							265	300	144	21	14	Ø14,5	M12	Ø14,5	105	///	102	145	48	M10						
M	E	8F/4F	2UN	120	153							55	234	230	265	300	130	21	///	Ø14,5	M12	Ø14,5	36,5	88	71,5	96	32,5	M8			
			25T	120	153							55	234	230	265	300	130	21	///	Ø14,5	M12	Ø14,5	50,8	88	98,5	128	43	M8			
			3MA	120	153							55	234	230	265	300	130	21	///	Ø14,5	M12	Ø14,5	50,8	88	98,5	128	43	M10			
			3TS	120	153	55	234	230	265	300	130	21	///	Ø14,5	M12	Ø14,5	50,8	88	98,4	137	45	M10									
			3UN	120	153	55	234	230	265	300	130	21	///	Ø14,5	M12	Ø14,5	50,8	88	98,5	128	42	M10									
			35M	150	175	62	234	230	265	300	144	21	14	Ø14,5	M12	Ø14,5	60	88	127	148	48,2	M12									
			35G	150	175	62	234	230	265	300	144	21	14	Ø14,5	M12	Ø14,5	60,3	88	127	148	48,2	M10									
			35U	150	175	62	234	230	265	300	144	21	14	Ø14,5	M12	Ø14,5	60,3	88	114,3	149,5	49,2	M10									
			C	E	8F/4F	2UN	120	153	55	234	230	265	300	130	21	///	Ø14,5	M12	Ø14,5	36,5	88	71,5	96	32,5	M8						
						25T	120	153	55	234	230	265	300	130	21	///	Ø14,5	M12	Ø14,5	50,8	88	98,5	128	43	M8						
						3MA	120	153	55	234	230	265	300	130	21	///	Ø14,5	M12	Ø14,5	50,8	88	98,5	128	43	M10						
						3TS	120	153	55	234	230	265	300	130	21	///	Ø14,5	M12	Ø14,5	50,8	88	98,4	137	45	M10						
						3UN	120	153	55	234	230	265	300	130	21	///	Ø14,5	M12	Ø14,5	50,8	88	98,5	128	42	M10						
						35M	150	175	62	234	230	265	300	144	21	14	Ø14,5	M12	Ø14,5	60	88	127	148	48,2	M12						
35G	150	175				62	234	230	265	300	144	21	14	Ø14,5	M12	Ø14,5	60,3	88	127	148	48,2	M10									
35U	150	175				62	234	230	265	300	144	21	14	Ø14,5	M12	Ø14,5	60,3	88	114,3	149,5	49,2	M10									

DIMENSIONI LANTERNE PER POMPE AD INGRANAGGI BELL-HOUSING DIMENSIONS FOR GEARS PUMPS

MOTORE 4 POLI 4 POLE MOTOR 1450 rpm			DIMENSIONI LANTERNA (mm) / BELL HOUSING DIMENSIONS (mm)																									
Kw	TAGLIA SIZE	HP	LANTERNA BELL HOUSING												K		M											
					A	B	B1	D	DI	DF	DE	H	H1	H2	4F-8F	4F	8F	C	E	F	F1	F2	O					
11 ÷ 15	160	15 ÷ 20	S	8F/4F	2UN	122	168	61	260	250	300	350	181	25	///	Ø 18	M16	Ø 18	36,5	///	71,5	96	32,5	M8				
					25T	122	168	61	260	250	300	350	181	25	///	Ø 18	M16	Ø 18	50,8	///	98,5	128	43	M8				
					3MA	122	168	61	260	250	300	350	181	25	///	Ø 18	M16	Ø 18	50,8	///	98,5	128	43	M10				
					3TS	122	168	61	260	250	300	350	181	25	///	Ø 18	M16	Ø 18	50,8	///	98,4	137	45	M10				
					3UN	122	168	61	260	250	300	350	181	25	///	Ø 18	M16	Ø 18	50,8	///	98,5	128	42	M10				
					ZFR	122	168	61	260	250	300	350	181	25	///	Ø 18	M16	Ø 18	80	///	72	100	34,5	M8				
					ZNR	122	168	61	260	250	300	350	181	25	///	Ø 18	M16	Ø 18	100	///	88,4	132	44,2	M10				
					ZGR	122	168	61	260	250	300	350	181	25	///	Ø 18	M16	Ø 18	105	///	102	145	48	M10				
					35M	150	175	62	260	250	300	350	195	25	14	Ø 18	M16	Ø 18	60	///	127	148	48,2	M12				
					35G	150	175	62	260	250	300	350	195	25	14	Ø 18	M16	Ø 18	60,3	///	127	148	48,2	M10				
					35U	150	175	62	260	250	300	350	195	25	14	Ø 18	M16	Ø 18	60,3	///	114,3	149,5	49,2	M10				
					4MA	170	222	78	260	250	300	350	195	25	14	Ø 18	M16	Ø 18	63,5	///	142,8	196	65	M12				
					4TS	170	222	78	260	250	300	350	195	25	14	Ø 18	M16	Ø 18	63,5	///	142,8	196	65	M12				
					4UN	170	222	78	260	250	300	350	195	25	14	Ø 18	M16	Ø 18	63,5	///	143	188	64,3	M12				
			C	25T	122	168	61	260	250	300	350	181	25	///	Ø 18	M16	Ø 18	50,8	110	98,5	128	43	M8					
				3MA	122	168	61	260	250	300	350	181	25	///	Ø 18	M16	Ø 18	50,8	110	98,5	128	43	M10					
				3TS	122	168	61	260	250	300	350	181	25	///	Ø 18	M16	Ø 18	50,8	110	98,4	137	45	M10					
				3UN	122	168	61	260	250	300	350	181	25	///	Ø 18	M16	Ø 18	50,8	110	98,5	128	42	M10					
				35M	150	175	62	260	250	300	350	195	25	14	Ø 18	M16	Ø 18	60	110	127	148	48,2	M12					
				35G	150	175	62	260	250	300	350	195	25	14	Ø 18	M16	Ø 18	60,3	110	127	148	48,2	M10					
				35U	150	175	62	260	250	300	350	195	25	14	Ø 18	M16	Ø 18	60,3	110	114,3	149,5	49,2	M10					
				4MA	170	222	78	260	250	300	350	195	25	14	Ø 18	M16	Ø 18	63,5	///	142,8	196	65	M12					
				4TS	170	222	78	260	250	300	350	195	25	14	Ø 18	M16	Ø 18	63,5	///	142,8	196	65	M12					
				4UN	170	222	78	260	250	300	350	195	25	14	Ø 18	M16	Ø 18	63,5	///	143	188	64,3	M12					
				18,5 ÷ 22	180	25 ÷ 30	S	8F/4F	2UN	122	168	61	260	250	300	350	181	25	///	Ø 18	M16	Ø 18	36,5	///	71,5	96	32,5	M8
									25T	122	168	61	260	250	300	350	181	25	///	Ø 18	M16	Ø 18	50,8	///	98,5	128	43	M8
									3MA	122	168	61	260	250	300	350	181	25	///	Ø 18	M16	Ø 18	50,8	///	98,5	128	43	M10
									3TS	122	168	61	260	250	300	350	181	25	///	Ø 18	M16	Ø 18	50,8	///	98,4	137	45	M10
3UN	122	168	61						260	250	300	350	181	25	///	Ø 18	M16	Ø 18	50,8	///	98,5	128	42	M10				
ZFR	122	168	61						260	250	300	350	181	25	///	Ø 18	M16	Ø 18	80	///	72	100	34,5	M8				
ZNR	122	168	61						260	250	300	350	181	25	///	Ø 18	M16	Ø 18	100	///	88,4	132	44,2	M10				
ZGR	122	168	61						260	250	300	350	181	25	///	Ø 18	M16	Ø 18	105	///	102	145	48	M10				
35M	150	175	62						260	250	300	350	195	25	14	Ø 18	M16	Ø 18	60	///	127	148	48,2	M12				
35G	150	175	62						260	250	300	350	195	25	14	Ø 18	M16	Ø 18	60,3	///	127	148	48,2	M10				
35U	150	175	62						260	250	300	350	195	25	14	Ø 18	M16	Ø 18	60,3	///	114,3	149,5	49,2	M10				
4MA	170	222	78						260	250	300	350	195	25	14	Ø 18	M16	Ø 18	63,5	///	142,8	196	65	M12				
4TS	170	222	78						260	250	300	350	195	25	14	Ø 18	M16	Ø 18	63,5	///	142,8	196	65	M12				
4UN	170	222	78						260	250	300	350	195	25	14	Ø 18	M16	Ø 18	63,5	///	143	188	64,3	M12				
C	25T	122	168				61	260	250	300	350	181	25	///	Ø 18	M16	Ø 18	50,8	110	98,5	128	43	M8					
	3MA	122	168				61	260	250	300	350	181	25	///	Ø 18	M16	Ø 18	50,8	110	98,5	128	43	M10					
	3TS	122	168				61	260	250	300	350	181	25	///	Ø 18	M16	Ø 18	50,8	110	98,4	137	45	M10					
	3UN	122	168				61	260	250	300	350	181	25	///	Ø 18	M16	Ø 18	50,8	110	98,5	128	42	M10					
	35M	150	175				62	260	250	300	350	195	25	14	Ø 18	M16	Ø 18	60	110	127	148	48,2	M12					
	35G	150	175				62	260	250	300	350	195	25	14	Ø 18	M16	Ø 18	60,3	110	127	148	48,2	M10					
	35U	150	175				62	260	250	300	350	195	25	14	Ø 18	M16	Ø 18	60,3	110	114,3	149,5	49,2	M10					
	4MA	170	222				78	260	250	300	350	195	25	14	Ø 18	M16	Ø 18	63,5	///	142,8	196	65	M12					
	4TS	170	222				78	260	250	300	350	195	25	14	Ø 18	M16	Ø 18	63,5	///	142,8	196	65	M12					
	4UN	170	222				78	260	250	300	350	195	25	14	Ø 18	M16	Ø 18	63,5	///	143	188	64,3	M12					

DIMENSIONI LANTERNE PER POMPE AD INGRANAGGI BELL-HOUSING DIMENSIONS FOR GEARS PUMPS

MOTORE 4 POLI 4 POLE MOTOR 1450 rpm			DIMENSIONI LANTERNA (mm) / BELL HOUSING DIMENSIONS (mm)																						
Kw	TAGLIA SIZE	HP	LANTERNA BELL HOUSING		A	B	B1	D	DI	DF	DE	H	H1	H2	K		M		C	E	F	F1	F2	O	
															4F-8F	4F	8F								
30	200	40	M	S	8F/4F	25T	173	271	80	295	300	350	400	195	25	20	Ø 18	M16	Ø 18	50,8	///	98,5	128	43	M8
						3MA	173	271	80	295	300	350	400	195	25	20	Ø 18	M16	Ø 18	50,8	///	98,5	128	43	M10
						3TS	173	271	80	295	300	350	400	195	25	20	Ø 18	M16	Ø 18	50,8	///	98,4	128	45	M10
						3UN	173	271	80	295	300	350	400	195	25	20	Ø 18	M16	Ø 18	50,8	///	98,5	128	42	M10
						ZNR	173	271	80	295	300	350	400	195	25	20	Ø 18	M16	Ø 18	100	///	88,4	132	44,2	M10
						ZGR	173	271	80	295	300	350	400	195	25	20	Ø 18	M16	Ø 18	105	///	102	145	48	M10
						35M	173	271	80	295	300	350	400	195	25	20	Ø 18	M16	Ø 18	60	///	127	148	48,2	M12
						35G	173	271	80	295	300	350	400	195	25	20	Ø 18	M16	Ø 18	60,3	///	127	148	48,2	M10
						35U	173	271	80	295	300	350	400	195	25	20	Ø 18	M16	Ø 18	60,3	///	114,3	149,5	49,2	M10
						4MA	173	271	80	295	300	350	400	195	25	20	Ø 18	M16	Ø 18	63,5	///	142,8	196	65	M12
			4TS	173	271	80	295	300	350	400	195	25	20	Ø 18	M16	Ø 18	63,5	///	143	196	65	M12			
			4UN	173	271	80	295	300	350	400	195	25	20	Ø 18	M16	Ø 18	63,5	///	143	188	64,3	M12			
			C	E	8F/4F	25T	173	271	80	295	300	350	400	195	25	20	Ø 18	M16	Ø 18	50,8	110	98,5	128	43	M8
						3MA	173	271	80	295	300	350	400	195	25	20	Ø 18	M16	Ø 18	50,8	110	98,5	128	43	M10
						3TS	173	271	80	295	300	350	400	195	25	20	Ø 18	M16	Ø 18	50,8	110	98,4	137	45	M10
						3UN	173	271	80	295	300	350	400	195	25	20	Ø 18	M16	Ø 18	50,8	110	98,5	128	42	M10
						35M	173	271	80	295	300	350	400	195	25	20	Ø 18	M16	Ø 18	60	110	127	148	48,2	M12
						35G	173	271	80	295	300	350	400	195	25	20	Ø 18	M16	Ø 18	60,3	110	127	148	48,2	M10
						35U	173	271	80	295	300	350	400	195	25	20	Ø 18	M16	Ø 18	60,3	110	114,3	149,5	49,2	M10
						4MA	173	271	80	295	300	350	400	195	25	20	Ø 18	M16	Ø 18	63,5	110	142,8	196	65	M12
4TS	173	271				80	295	300	350	400	195	25	20	Ø 18	M16	Ø 18	63,5	110	143	196	65	M12			
4UN	173	271				80	295	300	350	400	195	25	20	Ø 18	M16	Ø 18	63,5	110	143	188	64,3	M12			
30	225	40	M	S	8F/4F	25T	173	271	80	340	340	350	450	220	25	20	Ø 18	M16	Ø 18	50,8	///	98,5	128	43	M8
						3MA	173	271	80	340	340	350	450	220	25	20	Ø 18	M16	Ø 18	50,8	///	98,5	128	43	M10
						3TS	173	271	80	340	340	350	450	220	25	20	Ø 18	M16	Ø 18	50,8	///	98,4	128	45	M10
						3UN	173	271	80	340	340	350	450	220	25	20	Ø 18	M16	Ø 18	50,8	///	98,5	128	42	M10
						ZNR	173	271	80	340	340	350	450	220	25	20	Ø 18	M16	Ø 18	100	///	88,4	132	44,2	M10
						ZGR	173	271	80	340	340	350	450	220	25	20	Ø 18	M16	Ø 18	105	///	102	145	48	M10
						35M	173	271	80	340	340	350	450	220	25	20	Ø 18	M16	Ø 18	60	///	127	148	48,2	M12
						35G	173	271	80	340	340	350	450	220	25	20	Ø 18	M16	Ø 18	60,3	///	127	148	48,2	M10
						35U	173	271	80	340	340	350	450	220	25	20	Ø 18	M16	Ø 18	60,3	///	114,3	149,5	49,2	M10
						4MA	173	271	80	340	340	350	450	220	25	20	Ø 18	M16	Ø 18	63,5	///	142,8	196	65	M12
			4TS	173	271	80	340	340	350	450	220	25	20	Ø 18	M16	Ø 18	63,5	///	143	196	65	M12			
			4UN	173	271	80	340	340	350	450	220	25	20	Ø 18	M16	Ø 18	63,5	///	143	188	64,3	M12			
			C	E	8F/4F	25T	173	271	80	340	340	350	450	220	25	20	Ø 18	M16	Ø 18	50,8	110	98,5	128	43	M8
						3MA	173	271	80	340	340	350	450	220	25	20	Ø 18	M16	Ø 18	50,8	110	98,5	128	43	M10
						3TS	173	271	80	340	340	350	450	220	25	20	Ø 18	M16	Ø 18	50,8	110	98,4	137	45	M10
						3UN	173	271	80	340	340	350	450	220	25	20	Ø 18	M16	Ø 18	50,8	110	98,5	128	42	M10
						35M	173	271	80	340	340	350	450	220	25	20	Ø 18	M16	Ø 18	60	110	127	148	48,2	M12
						35G	173	271	80	340	340	350	450	220	25	20	Ø 18	M16	Ø 18	60,3	110	127	148	48,2	M10
						35U	173	271	80	340	340	350	450	220	25	20	Ø 18	M16	Ø 18	60,3	110	114,3	149,5	49,2	M10
						4MA	173	271	80	340	340	350	450	220	25	20	Ø 18	M16	Ø 18	63,5	110	142,8	196	65	M12
4TS	173	271				80	340	340	350	450	220	25	20	Ø 18	M16	Ø 18	63,5	110	143	196	65	M12			
4UN	173	271				80	340	340	350	450	220	25	20	Ø 18	M16	Ø 18	63,5	110	143	188	64,3	M12			