

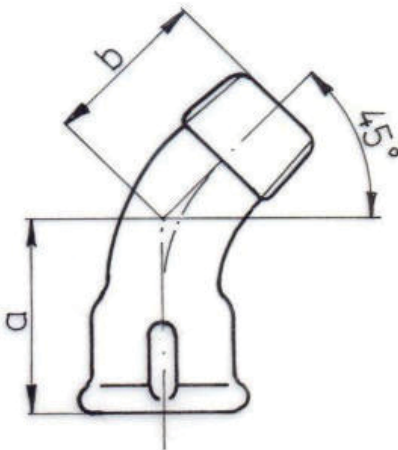
LONG SWEEP BEND 45°



PN, EN, ISO
CATALOGUE INTERNATIONAL

G4/45°
40

40/22



Dimension [inch]	Weight of carton [kg]		Quantity in carton [pc.]	Dimension [mm]	
	black	galv		a	b
1/4	8,2	8,4	200	26	21
3/8	8,7	9	150	30	24
1/2	8,8	9,1	100	36	30
3/4	9,2	9,7	70	43	36
1	22,8	24,2	90	51	42
1 1/4	24,4	25,3	55	64	54
1 1/2	20,4	21,5	40	68	58
2	22,2	22,6	25	81	70
2 1/2	11	11,4	8	99	86
3	13,2	13,6	6	113	100
4	7,2	7,4	2	127	114