

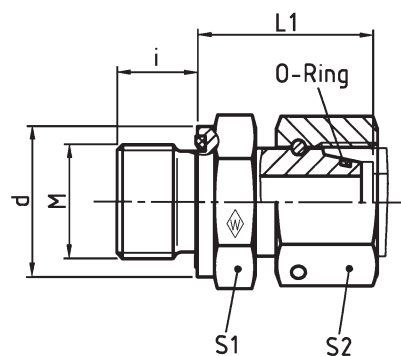


EGESD M-WD

with taper, O-ring
 and captive seal NBR* (e. g. Perbunan)
 Stud thread: BSP thread (parallel)

mit Dichtkegel, O-Ring
 und Weichdichtung NBR* (z. B. Perbunan)
 Einschraubgewinde: Whitworth-Rohrgewinde (zylindrisch)

avec cône d'étanchéité, joint torique
 et joint mou NBR* (p. ex. Perbunan)
 Filetage mâle: Whitworth (cylindrique)



Series	bar	Tube OD	Type	Reference	kg per 100 pcs.							*O-ring	
Reihe	PN	Rohr-AD	Typ	Best.-Nr.	kg per 100 St.							*O-Ring	
Série	(psi)	Tube Ø ext.	Désignation	Réf.	kg par 100 p.	L ₁	i	d	S ₁	S ₂	*Joint torique		
		M											
L	500 (7252)	6	M 10 x 1	EGESD 6 LM-WD	WAL063641	3,6	24,5	8	13,9	14	17	4,5 x 1,5	
		8	M 12 x 1,5	EGESD 8 LM-WD	WAL063642	5,7	26,5	12	16,9	17	17	6 x 1,5	
		10	M 14 x 1,5	EGESD 10 LM-WD	WAL063643	5,8	27,5	12	18,9	19	19	8,5 x 1,5	
	400 (5801)	12	M 16 x 1,5	EGESD 12 LM-WD	WAL063644	7,5	30,5	12	21,9	22	22	10 x 1,5	
		15	M 18 x 1,5	EGESD 15 LM-WD	WAL063645	14,4	31,5	12	23,9	24	27	12 x 2	
		18	M 22 x 1,5	EGESD 18 LM-WD	WAL063646	15,2	31,5	14	26,9	27	32	15 x 2	
		22	M 26 x 1,5	EGESD 22 LM-WD	WAL063647	20,2	32,5	16	31,9	32	36	20 x 2	
	250 (3626)	28	M 33 x 2	EGESD 28 LM-WD	WAL063648	35,6	35	18	39,9	41	41	26 x 2	
		35	M 42 x 2	EGESD 35 LM-WD	WAL063649	50,7	42,5	20	49,9	50	50	32 x 2,5	
		42	M 48 x 2	EGESD 42 LM-WD	WAL063650	66,4	46,5	22	54,9	55	60	38 x 2,5	
S	800 (11603)	6	M 12 x 1,5	EGESD 6 SM-WD	WAL063651	5,6	27	12	16,9	17	17	4,5 x 1,5	
		8	M 14 x 1,5	EGESD 8 SM-WD	WAL063652	6,2	29,5	12	18,9	19	19	6 x 1,5	
		10	M 16 x 1,5	EGESD 10 SM-WD	WAL063653	9,2	32	12	21,9	22	22	8,5 x 1,5	
	630 (9137)	12	M 18 x 1,5	EGESD 12 SM-WD	WAL063654	11,0	34	12	23,9	24	24	10 x 1,5	
		14	M 20 x 1,5	EGESD 14 SM-WD	WAL063655	17,0	36,5	14	25,9	27	27	12 x 2	
		16	M 22 x 1,5	EGESD 16 SM-WD	WAL063656	23,0	37	14	26,9	27	30	14 x 2	
	420 (6091)	20	M 27 x 2	EGESD 20 SM-WD	WAL063657	28,6	43	16	31,9	32	36	17,3 x 2,4	
		25	M 33 x 2	EGESD 25 SM-WD	WAL063658	49,4	48	18	39,9	41	46	22,3 x 2,4	
	400 (5801)	30	M 42 x 2	EGESD 30 SM-WD	WAL063659	67,4	51	20	49,9	50	50	27,3 x 2,4	
		38	M 48 x 2	EGESD 38 SM-WD	WAL063660	93,1	60	22	54,9	55	60	35 x 2,5	

* FPM (e. g. Viton) on request
 * FPM (z. B. Viton) auf Anfrage
 * FPM (p. ex. Viton) sur demande