

### SNV .....

taper and O-ring NBR\* (e. g. Perbunan) on both sides

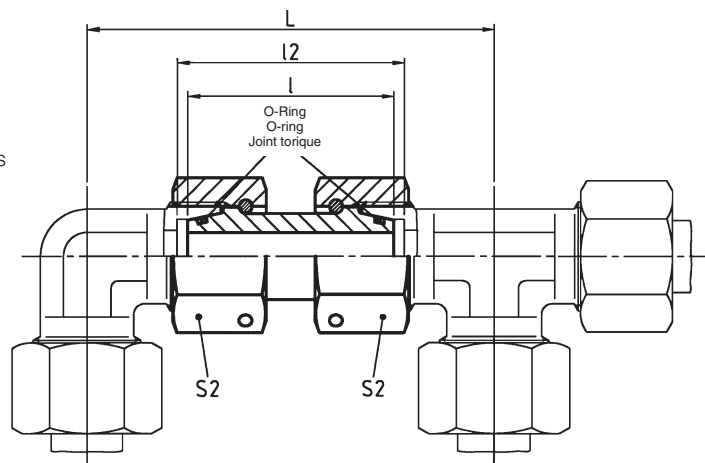
beidseitig Dichtkegel und O-Ring NBR\* (z. B. Perbunan)

cône d'étanchéité et joint torique NBR\* (p. ex. Perbunan) des deux côtés

nuts on either side are retractable to back of O-ring groove, but only one at a time

jeweils eine Mutter bis Hinterkante O-Ring Nut zurückschiebbar

les écrous de chaque côté sont rétractables, l'un par l'autre, jusqu'au bord arrière de la rainure du joint torique



Series Reihe Série	bar PN (psi)	Tube OD Rohr-AD Tube Ø ext.	Type Typ Désignation	Reference Best.-Nr. Réf.	L	l	l <sub>2</sub>	S <sub>2</sub>	*O-ring *O-Ring *Joint torique	
L	500 (7252)	6	<b>SNV 6 L</b>	<b>WAL372938</b>	60	34	36	17	4,5 x 1,5	
		8	<b>SNV 8 L</b>	<b>WAL372939</b>	64	34	36	17	6 x 1,5	
		10	<b>SNV 10 L</b>	<b>WAL372940</b>	67	36	37	19	8,5 x 1,5	
	400 (5801)	12	<b>SNV 12 L</b>	<b>WAL372941</b>	71	36	37	22	10 x 1,5	
		15	<b>SNV 15 L</b>	<b>WAL372942</b>	82	39	40	27	12 x 2	
		18	<b>SNV 18 L</b>	<b>WAL372943</b>	89,5	40,5	42,5	32	15 x 2	
		22	<b>SNV 22 L</b>	<b>WAL372944</b>	101,5	45	46,5	36	20 x 2	
		250 (3626)	28	<b>SNV 28 L</b>	<b>WAL372945</b>	109,5	47	48,5	46	26 x 2
	35	<b>SNV 35 L</b>	<b>WAL372946</b>	126,5	53	57,5	50	32 x 2,5		
	42	<b>SNV 42 L</b>	<b>WAL372947</b>	138,5	53	58,5	60	38 x 2,5		
S	800 (11603)	6	<b>SNV 6 S</b>	<b>WAL372948</b>	71	37	39	17	4,5 x 1,5	
		8	<b>SNV 8 S</b>	<b>WAL069234</b>	73	37	39	19	6 x 1,5	
		10	<b>SNV 10 S</b>	<b>WAL068948</b>	78	41	43	22	8,5 x 1,5	
	630 (9137)	12	<b>SNV 12 S</b>	<b>WAL068950</b>	87	42	44	24	10 x 1,5	
		14	<b>SNV 14 S</b>	<b>WAL372949</b>	92	45	48	27	12 x 2	
		16	<b>SNV 16 S</b>	<b>WAL068088</b>	99	46	50	30	14 x 2	
		420 (6091)	20	<b>SNV 20 S</b>	<b>WAL068090</b>	112,5	55	59,5	36	17,3 x 2,4
		25	<b>SNV 25 S</b>	<b>WAL061763</b>	125,5	58	65,5	46	22,3 x 2,4	
400 (5801)	30	<b>SNV 30 S</b>	<b>WAL068099</b>	143,5	62	72,5	50	27,3 x 2,4		
	38	<b>SNV 38 S</b>	<b>WAL061765</b>	164,5	67	82,5	60	35 x 2,5		

\* FPM (e. g. Viton) on request  
\* FPM (z. B. Viton) auf Anfrage  
\* FPM (p. ex. Viton) sur demande

