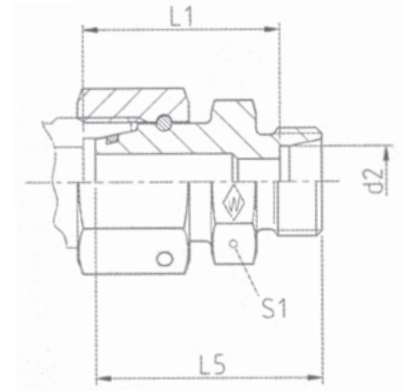
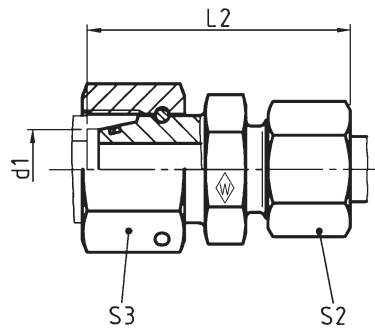


P-REDVDN .../...

Series L
 with taper and O-ring NBR* (e. g. Perbunan)

Baureihe L
 mit Dichtkegel und O-Ring NBR* (z. B. Perbunan)

Série L
 avec cône d'étanchéité et joint torique
 NBR* (p. ex. Perbunan)



bar	Tube OD	Type	Reference	kg per 100 pcs.								*O-ring
PN	Rohr-AD	Typ	Best.-Nr.	kg per 100 St.								*O-Ring
(psi)	Tube Ø ext.	Désignation	Réf.	kg par 100 p.	L ₅	L ₂	L ₁	S ₁	S ₂	S ₃	*Joint torique	
	d ₁	d ₂										
500 (7252)	8	6	P-REDVDN 8/6 L	WAL619570	4,5	29	37,5	23,5	12	14	17	6 x 1,5
		6	P-REDVDN 10/6 L	WAL619120	5,4	31	39	25,0	14	14	19	8,5 x 1,5
	10	8	P-REDVDN 10/8 L	WAL619121	6,0	31	39,5	25,0		17		
400 (5801)	12	6	P-REDVDN 12/6 L	WAL619122	6,0	31	39	25,0		14		
		8	P-REDVDN 12/8 L	WAL619123	7,5	31	39,5	25,0	17	17	22	10 x 1,5
	15	10	P-REDVDN 12/10 L	WAL619124	7,5	32	40,5	26,0		19		
		6	P-REDVDN 15/6 L	WAL619125	10,3	34,5	42,5	28,5		14		
		8	P-REDVDN 15/8 L	WAL619126	11,9	34,5	43	28,5	22	17	27	12 x 2
		10	P-REDVDN 15/10 L	WAL619127	11,5	35,5	44	29,5		19		
18	12	P-REDVDN 15/12 L	WAL619128	12,0	35,5	43,5	29,5		22			
	6	P-REDVDN 18/6 L	WAL619129	12,4	33,5	42	28,0		14			
	8	P-REDVDN 18/8 L	WAL619130	13,5	33,5	42,5	28,0		17			
	10	P-REDVDN 18/10 L	WAL619131	13,4	34,5	43,5	29,0	24	19	32	15 x 2	
	12	P-REDVDN 18/12 L	WAL619132	15,2	34,5	43	29,0		22			
250 (3626)	22	15	P-REDVDN 18/15 L	WAL619133	17,2	35,5	45	30,0		27		
		6	P-REDVDN 22/6 L	WAL619134	16,5	37,5	46	32,0		14		
	12	8	P-REDVDN 22/8 L	WAL619135	17,5	37,5	46,5	32,0		17		
		10	P-REDVDN 22/10 L	WAL619136	18,0	38,5	47,5	33,0	27	19	36	20 x 2
		12	P-REDVDN 22/12 L	WAL619137	19,0	38,5	47	33,0		22		
		15	P-REDVDN 22/15 L	WAL619138	23,8	39,5	49	34,0		27		
18	P-REDVDN 22/18 L	WAL619139	24,5	39,5	49,5	33,5		32				

L₂ = approximate length with nut tightened
 L₂ = Ungefährmaß bei angezogener Überwurfmutter
 L₂ = longueur approximative, l'écrou étant bloqué

* FPM (e. g. Viton) on request
 * FPM (z. B. Viton) auf Anfrage
 * FPM (p. ex. Viton) sur demande

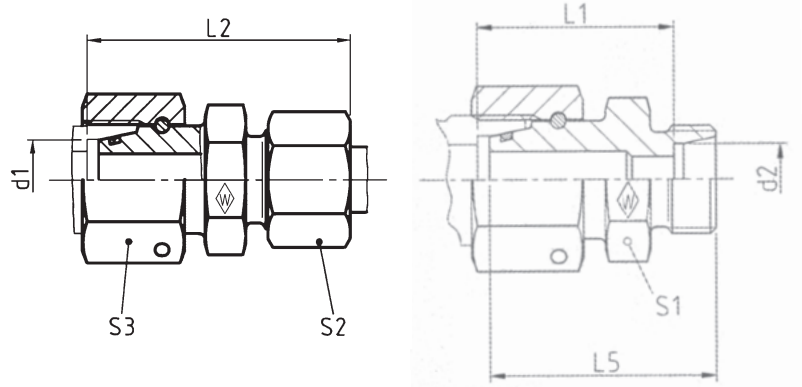


P-REDVDN .../...

Series L
 with taper and O-ring NBR* (e. g. Perbunan)

Baureihe L
 mit Dichtkegel und O-Ring NBR* (z. B. Perbunan)

Série L
 avec cône d'étanchéité et joint torique
 NBR* (p. ex. Perbunan)



bar	Tube OD	Type	Reference	kg per 100 pcs.							*O-ring
PN	Rohr-AD	Typ	Best.-Nr.	kg per 100 St.							*O-Ring
(psi)	Tube Ø ext.	Désignation	Réf.	kg par 100 p.							*Joint torique
d ₁	d ₂				L ₅	L ₂	L ₁	S ₁	S ₂	S ₃	
28	6	P-REDVDN 28/6 L	WAL619140	30,5	39,5	48	34,0		14		
	8	P-REDVDN 28/8 L	WAL619141	30,5	39,5	48,5	34,0		17		
	10	P-REDVDN 28/10 L	WAL619142	30,0	40,5	49,5	35,0		19		
	12	P-REDVDN 28/12 L	WAL619143	31,0	40,5	49	35,0	36	22	46	26 x 2
	15	P-REDVDN 28/15 L	WAL619144	33,4	41,5	51	36,0		27		
	18	P-REDVDN 28/18 L	WAL619145	35,5	41,5	51,5	35,5		32		
35 (3626)	22	P-REDVDN 28/22 L	WAL619146	38,2	43,5	53,5	37,5		36		
	6	P-REDVDN 35/6 L	WAL619147	37,4	41	51	37,0		14		
	8	P-REDVDN 35/8 L	WAL619148	36,8	41	51,5	37,0		17		
	10	P-REDVDN 35/10 L	WAL619149	37,5	42	52,5	38,0		19		
	12	P-REDVDN 35/12 L	WAL619150	36,5	42	52	38,0	46	22	50	32 x 2,5
	15	P-REDVDN 35/15 L	WAL619151	40,0	43	54	39,0		27		
42	18	P-REDVDN 35/18 L	WAL619152	42,0	43	54,5	38,5		32		
	22	P-REDVDN 35/22 L	WAL619153	44,0	45	56,5	40,5		36		
	28	P-REDVDN 35/28 L	WAL619154	49,0	45	56,5	40,5		41		
	6	P-REDVDN 42/6 L	WAL619155	54,2	44	54,5	40,5		14		
	8	P-REDVDN 42/8 L	WAL619156	51,0	44	55	40,5		17		
	10	P-REDVDN 42/10 L	WAL619157	52,0	45	56	41,5		19		
250	12	P-REDVDN 42/12 L	WAL619158	56,2	45	55,5	41,5		22		
	15	P-REDVDN 42/15 L	WAL619159	51,0	46	57,5	42,5	50	27	60	38 x 2,5
	18	P-REDVDN 42/18 L	WAL619160	53,5	46	58	42,0		32		
	22	P-REDVDN 42/22 L	WAL619161	57,5	48	60	44,0		36		
	28	P-REDVDN 42/28 L	WAL619162	59,5	48	60	44,0		41		
	35	P-REDVDN 42/35 L	WAL619163	66,8	50	63,5	43,0		50		

L₂ = approximate length with nut tightened
 L₂ = Ungefährmaß bei angezogener Überwurfmutter
 L₂ = longueur approximative, l'écrou étant bloqué

* FPM (e. g. Viton) on request
 * FPM (z. B. Viton) auf Anfrage
 * FPM (p. ex. Viton) sur demande