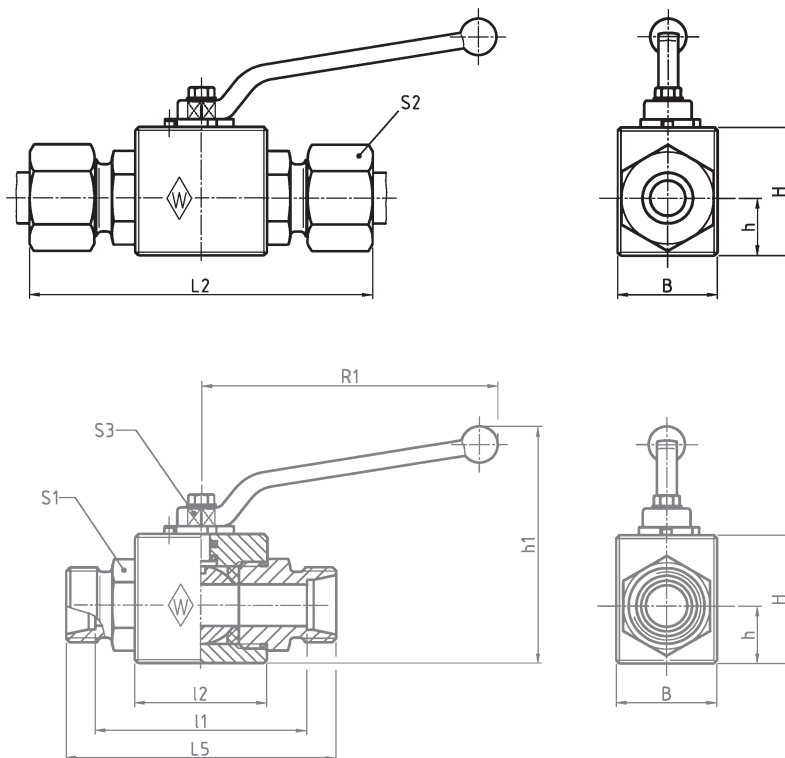


## P-KHV .....

Tube connection both ends

Beidseitiger Rohrschluß

Raccord sur tube des deux côtés



Thread available with runout or alternatively with undercut according to DIN 3853

Gewinde wahlweise mit Gewindeauslauf oder Freistich nach DIN 3853

Filetage disponible en option avec filet incomplet ou dégagement par gorge selon DIN 3853

Series	bar	Tube OD	Type	Reference														
Reihe	PB*	Rohr-AD	Typ	Best.-Nr.	B	H	h	$h_1 \pm 5$	$l_2$	$l_1$	$L_2$	$L_5$	$S_1$	$S_2$	$S_3$	$R_1$	DN	
Série	(psi)	Tube Ø ext.	Désignation	Réf.														
L	400 (5801)	6	<b>P-KHV 6 L/NW 4</b>	<b>WAL374081</b>	26	32	13	72	36	53	82	67	22	14	9	107	4	
		8	<b>P-KHV 8 L/NW 6</b>	<b>WAL374082</b>	26	32	13	72	36	53	82	67	22	17	9	107	6	
		10	<b>P-KHV 10 L/NW 8</b>	<b>WAL374083</b>	26	32	13	72	36	57	86	71	22	19	9	107	8	
		12	<b>P-KHV 12 L/NW 10</b>	<b>WAL374084</b>	32	38	16	78	43	61	90	75	27	22	9	107	10	
		15	<b>P-KHV 15 L/NW 13</b>	<b>WAL374085</b>	35	40	17,5	80	48	69,5	99,5	83,5	30	27	9	107	13	
		18	<b>P-KHV 18 L/NW 16</b>	<b>WAL374086</b>	38	46	19	112	48	68	101	83	30	32	12	165	16	
L	250 (3626)	22	<b>P-KHV 22 L/NW 20</b>	<b>WAL374087</b>	49	57	24,5	132	62	87	119	102	41	36	14	165	20	
		28	<b>P-KHV 28 L/NW 25</b>	<b>WAL374088</b>	60	60	26,5	135	66	93	126	108	46	41	14	165	25	
		35	<b>P-KHV 35 L/NW 25</b>	<b>WAL374089</b>	60	60	26,5	135	66	93	136	114	46	50	14	165	25	
L	210 (3046)	42	<b>P-KHV 42 L/NW 40**</b>	<b>WAL374091</b>	83	92	41,5	168	85	111	157	133	70	60	17	210	40	
S	500 (7252)	8	<b>P-KHV 8 S/NW 4</b>	<b>WAL374092</b>	26	32	13	72	36	59	88	73	22	19	9	107	4	
		10	<b>P-KHV 10 S/NW 6</b>	<b>WAL374093</b>	26	32	13	72	36	58	90	73	22	22	9	107	6	
		12	<b>P-KHV 12 S/NW 8</b>	<b>WAL374094</b>	26	32	13	72	36	61	93	76	22	24	9	107	8	
		14	<b>P-KHV 14 S/NW 10</b>	<b>WAL374095</b>	32	38	16	78	43	68	103	84	27	27	9	107	10	
		16	<b>P-KHV 16 S/NW 13</b>	<b>WAL374096</b>	35	40	17,5	80	48	70	106	87	30	30	9	107	13	
		20	<b>P-KHV 20 S/NW 16</b>	<b>WAL374097</b>	38	46	19	112	48	70	112	91	30	32	12	165	16	
	L	400 (5801)	25	<b>P-KHV 25 S/NW 20</b>	<b>WAL374098</b>	49	57	24,5	132	62	88	134	110	41	46	14	165	20
	L	315 (4569)	30	<b>P-KHV 30 S/NW 25</b>	<b>WAL374099</b>	60	60	26,5	135	66	93	146	120	46	50	14	210	25
	L	315 (4569)	38	<b>P-KHV 38 S/NW 32**</b>	<b>WAL374101</b>	76	84	39,5	160	80	108	170	140	60	60	17	210	32

$L_2$  = approximate length with nut tightened  
 $L_2$  = Ungefährmaß bei angezogener Überwurfmutter  
 $L_2$  = longueur approximative, l'écrou étant bloqué

\* at a safety factor of 1.5  
\* bei 1,5-facher Sicherheit  
\* avec un coefficient de sécurité de 1,5

\*\* Bodies machined from forgings  
\*\* Gehäuse in Schmiedeausführung  
\*\* Corps forgés