

Druckluftaufbereitung

Miniatur-Druckregler mit Gewindeanschluss M5

Der Miniatur-Druckregler zeichnet sich durch seine kleine Bauweise aus. Der Druckregler wird in 3 Druckbereichen, mit und ohne Sekundärentlüftung angeboten.

Technische Daten:

Druckbereich:	max. 10 bar
Einstelldruckbereich:	0...8 bar
Umgebungstemperatur:	0 °C...+60 °C*
Werkstoffe:	Gehäuse: Messing galvanisiert, vernickelt
Dichtungen:	Membrane: NBR, gewebeverstärkt
Medium:	nicht aggressive Medien (andere auf Anfrage)*
Anschlussart:	M5



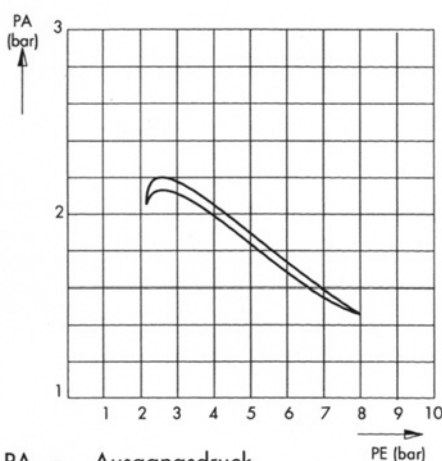
Conditioning of Compressed Air

Miniature Pressure Regulator with M5 Connection

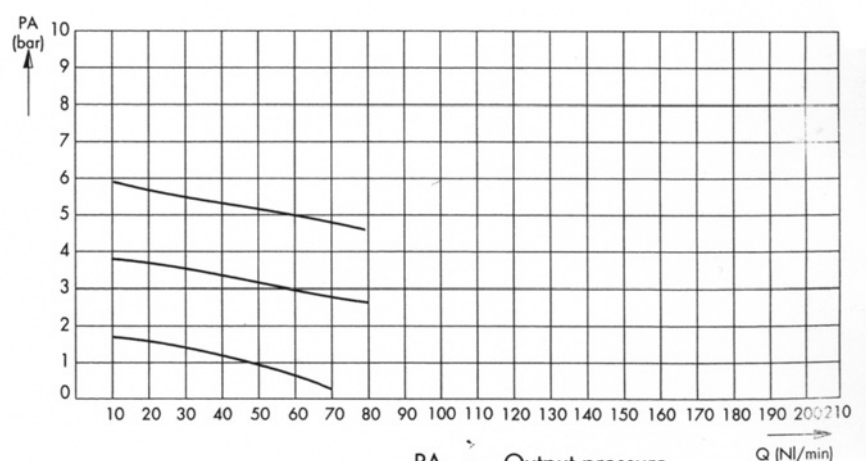
This miniature pressure control valve stands out of the ordinary for its very small size. This pressure control valve is available with three different pressure ranges, with or without secondary bleeder port.

Technical Data:

Pressure range:	max. 10 bar
Pressure range of setting:	0...8 bar
Ambient temperature range:	0 °C...+60 °C*
Materials:	housing: brass nickel plated
Seals:	diaphragm: NBR (plies of fabric)
Operating medium:	no aggressive medium (others upon request)*
Connection:	M5



PA = Ausgangsdruck
PE = Eingangsdruck
Q = Durchfluss Ø



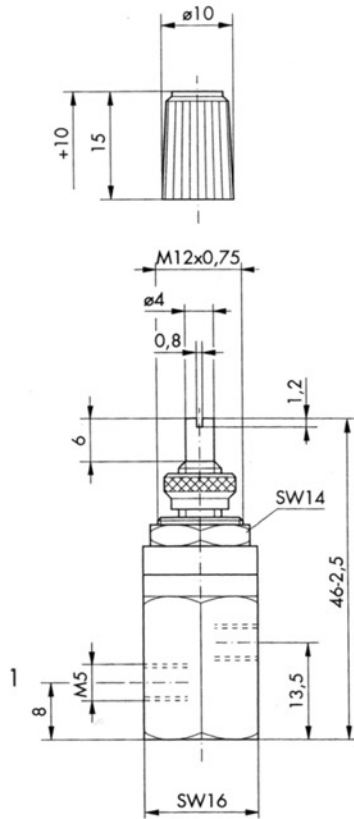
PA = Output pressure
PE = Input pressure
Q = Flowing through

Druckluftaufbereitung

Conditioning of Compressed Air

Miniatur-Druckregler
mit Gewindeanschluss M5

Miniature Pressure Regulator
with M5 Connection



Max. Blechstärke
für Schalttafeleinbau 2 mm

Max. thickness
of front panel plate is 2 mm

Bestell-Nr./Order No.	Einstellbereich / Setting range		Sekundärdruck mit Entlüftung Secondary pressure with bleeder port	X	
	min. (bar)	max. (bar)			
50.880.00.80.00	0,0	8,0	x		
50.880.00.80.10	0,0	8,0			
50.880.00.40.00	0,0	4,0	x		
50.880.00.40.10	0,0	4,0			
50.880.00.20.00	0,0	2,0	x		
50.880.00.20.10	0,0	2,0			

Fixe Werkeinstellung auf Anfrage!

Fixed factory-settings upon request!

Zubehör:
Drehknopf

Bestell-Nr.	50.883.00
-------------	-----------

Accessories:
Rotary button

Order No.	50.883.00
-----------	-----------