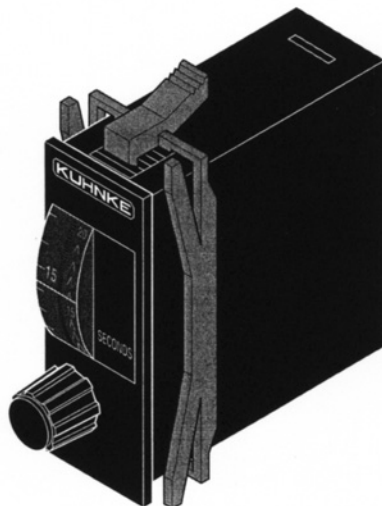


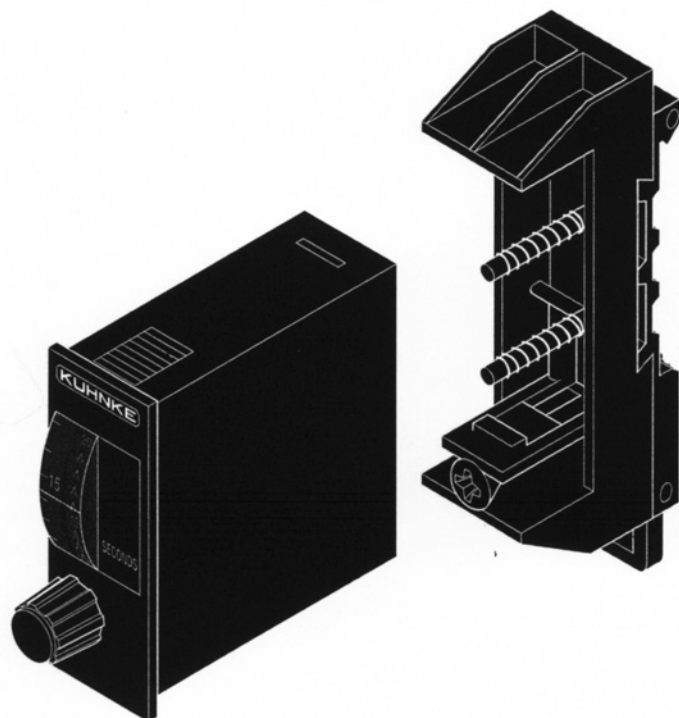
Pneumatische Zeitglieder
Zeitbereiche 2 - 30 s/20 - 300 s
3/2-Wege Ventile
für Frontmontage und DIN-Schiene

Pneumatische Zeitglieder werden zur zeitlich präzisen Steuerung von pneumatischen Drucksignalen in pneumatischen Schaltungen oder Anlagen eingesetzt. Nach Ablauf der vorgewählten Zeit wird der Ausgang des pneumatischen Zeitgliedes mit Druck beaufschlagt. Das Signal steht an, bis die Druckluftzufuhr am Eingang 1 für min. 200 ms unterbrochen wird. Bei Unterbrechen der Druckluftzufuhr am Eingang 1 wird der vorgewählte Wert wieder eingestellt. Die Vorwahl ist je nach Ausführung zwischen 2 und 300 s möglich.



Pneumatic Timers
Timing Range 2 - 30 s/20 - 300 s
3/2-Way Valves
for Panel Mounting and DIN-Rail Mounting

Pneumatic timer units are used to carry out time dependent signal control functions in pneumatic control systems or installations. After the preselected period of time has elapsed, pressure is applied to the output of the pneumatic timer unit. The signal remains active until the compressed air supply at input 1 is interrupted for at least 200 ms, in which case the preselected value is set again. Depending on the version, you can select periods from 2 to 300 s.



Pneumatische Zeitglieder
Zeitbereiche 2 - 30 s/20 - 300 s
3/2-Wege Ventile
für Frontmontage und DIN-Schiene

Technische Daten:

Betriebsdruck: 2 - 6 bar
Ansprechdruck: $1,2 \pm 0,4$ bar
Abfalldruck: $0,3 \pm 0,2$ bar

Umgebungs-
temperatur: $0\text{ °C} \dots 60\text{ °C}^*$
Medium: Druckluft, ölfrei*

Filterporenweite: $\leq 40\ \mu\text{m}$
Druckmittel-
anschluss: M5
Schutzart: IP 40
Gewicht: ca. 50 g
Zeiteinstellung: stufenlos
Zeitbereich: 2 - 30 s
bzw. 20 - 300 s

Wiederhol-
genauigkeit: $\pm 0,3\text{ s}$ für
51.020.03.00
- $\pm 3\text{ s}$ für
51.020.30.00

Rückstellzeit: min. 200 ms
Lebensdauer: 5 Mio. Zeitzyklen
Schwing-
festigkeit: 30 m/s
(10 - 500 Hz)

Schockfestigkeit: 400 m/s
(während 5 ms)

Einbaulage: beliebig

Anzugs-
drehmoment
der Anschlüsse: max. 250 Ncm
Einbauausschnitt: 45 x 22,2 mm
Frontplatte: 24 x 48 mm
Einbautiefe (ohne
Anschlüsse): 57,5 mm

Pneumatic Timers
Timing Range 2 - 30 s/20 - 300 s
3/2-Way Valves
for Panel Mounting and DIN-Rail Mounting

Technical Data:

Pressure range: 2 - 6 bar
Pick-up pressure: 1.2 ± 0.4 bar
Drop-out
pressure: 0.3 ± 0.2 bar

Ambient tempera-
ture range: $0\text{ °C} \dots 60\text{ °C}^*$
Operating
medium: compressed air,
non-lubricated*

Filtration: $\leq 40\ \mu\text{m}$
Pressure
connection: M5
Protection system: IP 40
Weight: approx. 50 g
Time setting: continuous
Time range: 2 - 30 s
or 20 - 300 s

Repeatability: $\pm 0.3\text{ s}$ for
51.020.03.00
- $\pm 3\text{ s}$ for
51.020.30.00

Reset time: min. 200 ms
Service life: 5 Mio. duty cycles
Vibration
resistance: 30 m/s
(10 - 500 Hz)

Shock resistance: 400 m/s
(during 5 ms)

Mounting: any position

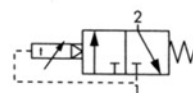
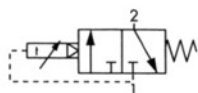
Tightening torque
of the connectors: max. 250 Ncm
Panel cutout: 45 x 22.2 mm
Front plate: 24 x 48 mm
Mounting depth
(w/o connectors): 57.5 mm

Pneumatische Zeitglieder
 Zeitbereiche 2 - 30 s/20 - 300 s
 3/2-Wege Ventile
 für Frontmontage und DIN-Schiene

Pneumatic Timers
 Timing Range 2 - 30 s/20 - 300 s
 3/2-Way Valves
 for Panel Mounting and DIN-Rail Mounting

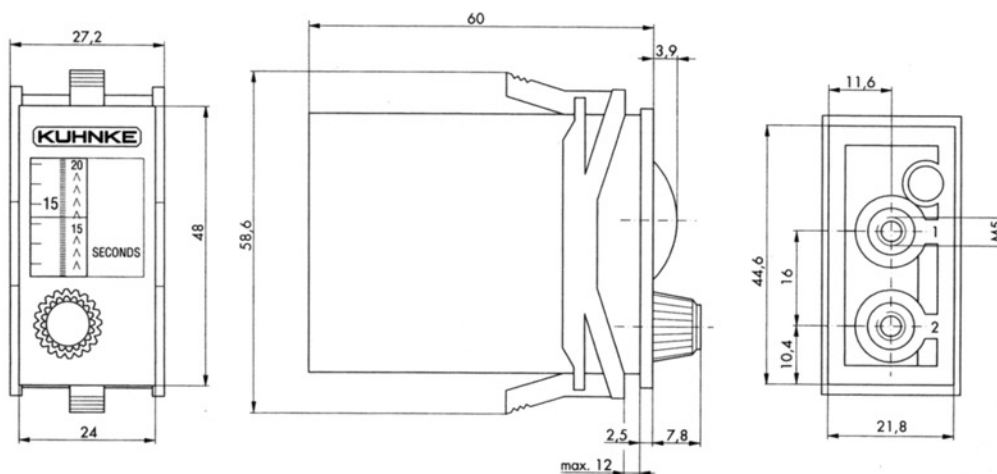
Bestell-Nr.	51.020.03.00	(2 - 30 s)
Bestell-Nr.	51.020.30.00	(20 - 300 s)

Order No.	51.020.03.00	(2 - 30 s)
Order No.	51.020.30.00	(20 - 300 s)



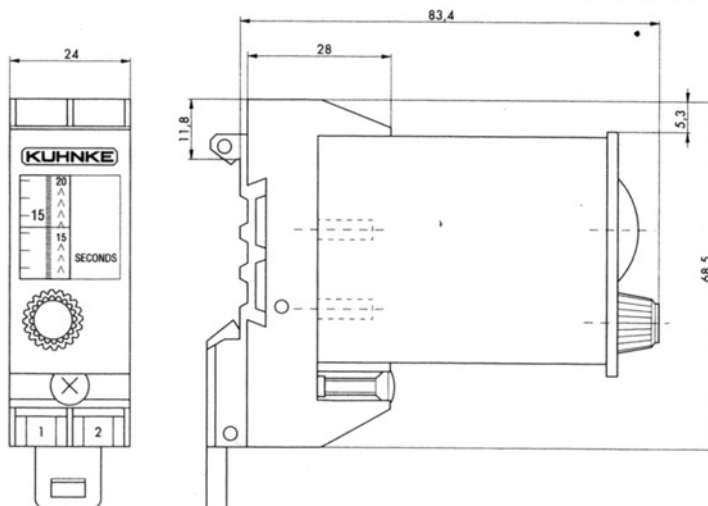
Einbauausführung

Panel-mounting version



mit DIN-Schienen-Befestigung

with DIN rail mounting



Zubehör
 DIN-Schienenbefestigung M5
 für 35 mm - H-Schiene

Bestell-Nr.	51.031.00.00
-------------	--------------

Accessories
 DIN-rail mounting M5
 for 35 mm - H rail

Order No.	51.031.00.00
-----------	--------------

Frontrahmen 60 x 75 mm
 (Einbaumaße 52 x 52 mm)

Bestell-Nr.	51.025.00.00
-------------	--------------

Front frame 60 x 75 mm
 (dimensions 52 x 52 mm)

Order No.	51.025.00.00
-----------	--------------

