

VOCI DI CAPITOLATO - TECHNICAL FEATURES



Attacchi filettati femmina/femmina.

Maniglia a **leva in acciaio**.

Corpo in ottone nichelato.

Temperatura minima e massima d'esercizio: -20°C, 60°C.

Attacchi filettati ISO 7/1 Rp parallelo
 (equivalente a DIN EN 10226-1 e BS EN 10226-1).

Certificata EN331.

Female/female threads.

Lever handle in steel.

Body in nickel-plated brass.

Minimum and maximum working temperatures: -20°C, 60°C.

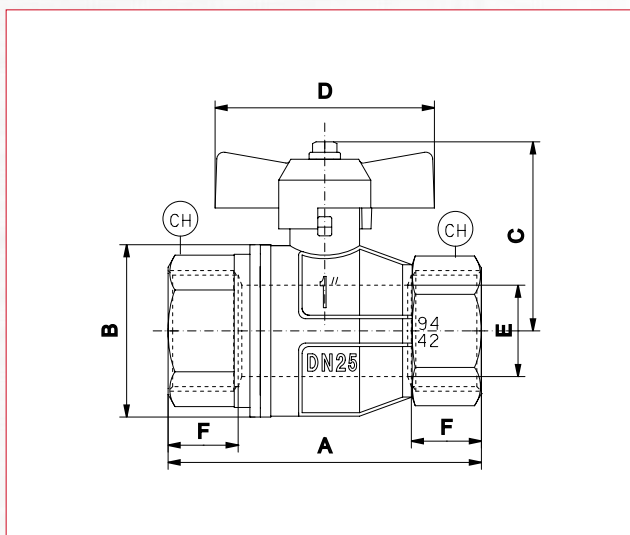
Female threads: ISO 7/1 Rp parallel

(equivalent to DIN EN 10226-1 and BE EN 10226-1).

EN331 approved.

MISURA/SIZE	1/2" (DN 15)	3/4" (DN 20)	1" (DN 25)
PRESSIONE/PRESSURE	5bar/72.5psi	5bar/72.5psi	5bar/72.5psi
CODICE/CODE	072B012	072B034	072B100
IMBALLO/PACKING	12/96	8/64	8/56

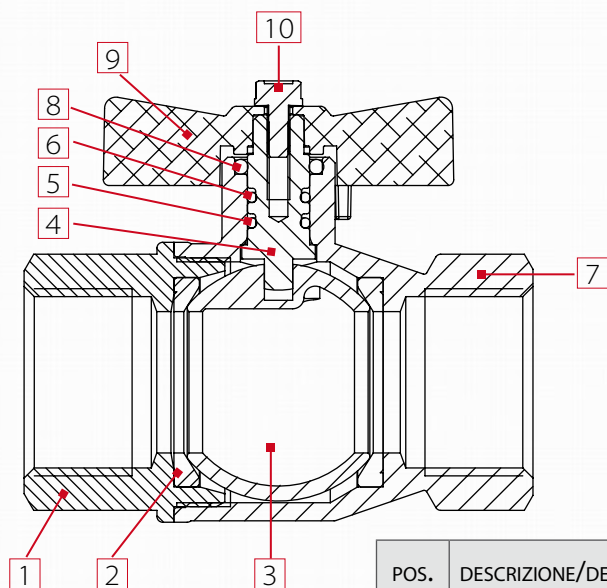
QUOTE DI INGOMBRO - DRAWING



MISURE / SIZE	1/2"	3/4"	1"
DN	15	20	25
A (mm)	75	80	90
B (mm)	32,5	42	49,5
C (mm)	47	49	52
D (mm)	54	62	62
E (mm)	15	20	25
F (mm)	15	16,3	19,1
CH (mm)	25	31	40
PRESS. ATMOSF./ WORK. PRESS. Kg/cm ² - bar	5	5	5
PRESS. ATMOSF. PSI LBS WORK. PRESS	72,5	72,5	72,5

Certificazioni- Certifications





POS.	DESCRIZIONE/DESCRIPTION	Q.TÀ/N.	MATERIALE/MATERIAL
1	Manicotto femmina / Female end adaptor	1	Brass CW617N
2	Sede / Seal	2	PTFE
3	Sfera / Ball	1	Brass CW617N
4	Asta / Stem	1	Brass CW614N
5	O-ring	1	NBR 70/SH - classe H3
6	O-ring	1	Viton 70/SH - classe H3
7	Corpo / Body	1	Brass CW617N
8	O-ring	1	NBR 70/SH - classe H3
9	Maniglia a T / T handle	1	Alluminio / Aluminium
10	Vite / Screw	1	Cb4FF (C34)

INSTALLAZIONE - MANUFACTURER'S INSTRUCTIONS

Installazione

Le valvole ITAP spa sono bidirezionali, gestiscono il flusso in entrambe le direzioni. Le valvole sono composte da una sfera, due guarnizioni, un'asta, OR, maniglia e due parti di ottone, corpo e manicotto, che le contengono e che sono assemblate fra loro tramite filettatura e sigillate mediante apposito frena-filetti. Per evitare che lo strato di frena-filetti si rompa e quindi che la valvola perda dall'accoppiamento corpo-manicotto, bisogna evitare di sottoporre le due parti a momenti torcenti.

Per la loro installazione vanno utilizzate le normali pratiche idrauliche, ed in particolare:

- assicurarsi che le due tubature siano correttamente allineate;
- durante il montaggio applicare la chiave all'estremità della valvola più vicina al tubo;
- l'applicazione di materiale di fissaggio (PTFE, canapa) deve essere limitato alla zona del filetto, un eccesso potrebbe interferire nella zona di chiusura sfera-guarnizione pregiudicando la tenuta.
- nel caso in cui il fluido presenti delle impurità (sporco, polvere, eccessiva durezza dell'acqua), queste vanno rimosse o filtrate perché altrimenti durante la rotazione della sfera possono danneggiare le guarnizioni

Disinstallazione

Per la loro disinstallazione della valvola dalla linea o comunque prima di svitare le giunzioni ad essa collegate:

- indossare gli indumenti protettivi normalmente richiesti per lavorare con il fluido contenuto nella linea;
- depressurizzare la linea ed operare in questo modo:
- posizionare la valvola in posizione aperta e svuotare la linea;
- manovrare la valvola per scaricare la pressione residua nella cavità del corpo prima di rimuoverla dalla linea;
- durante lo smontaggio applicare la chiave all'estremità della valvola più vicina al tubo;

Manutenzione

Verificare la valvola periodicamente, in funzione del suo utilizzo e delle condizioni di lavoro, per assicurarsi che funzioni correttamente.

Installation

The itap S.p.A.'s valves are bi-directional, in the sense that they manage the flow in both the directions. The valves are composed by a ball, two seal in PTFE material, one stem, two sailing rings (O-Rings), one handle and a couple of parts made of brass (body and end adaptor) that contain them and that are assembled by means of thread and a sealed material to obtain their aim. To avoid that the sealing material gets brake and than the valve gets lose the connection between body and the end adaptor, it's necessary to avoid to submit the two parts under the influence of a torque.

For their installation ones have to use the normal hydraulic practices, and in particular:

- Ones have to be sure that the two pipes are correctly allied,
- during the assembling ones have to apply the assembling tool at the end that is nearest to the pipe,
- the application of the sealing materials by the fitter (PTFE or hempen cloth) must be limited at the thread zone. An excess should interferes in the ball-gasket's closure zone, compromising the tightness.
- In the case that the fluid transported presents some impurities (dust, water too hard, etc.) ones have to remove these impurities by the means of a filter. Otherwise they could damage the seals.

Disassembly the installed valve

To remove the valve from the pipe line or anyhow before to unscrew the junctions linked to it:

- wear the clothing protective normally required to work with the fluid transported within the line.
- Take out the pressure inside the line and operate in this way:
- positioning the valve in opened position and than empty the line
- handle the valve to put down the residue pressure contained inside the space between the ball and the body before of remove it from the line,
- during the disassembly apply the screw tool at the end of the valve nearest the pipe

Maintenance

Verify the valves periodically, in function oh their application's field and in function of their work conditions, to be sure that the valves work correctly.



VOCI DI CAPITOLATO - TECHNICAL FEATURES



Attacchi filettati maschio/femmina.

Maniglia a **T in alluminio**.

Corpo in ottone nichelato.

Temperatura minima e massima d'esercizio: -20°C, 60°C.

Attacco filettato femmina ISO 7/1 Rp parallelo
 (equivalente a DIN EN 10226-1 e BS EN 10226-1).

Attacco filettato maschio ISO 7/1 R conico
 (equivalente a DIN EN 10226-1 e BS EN 10226-1).

Certificata EN331.

Male/female threads.

T handle in aluminium.

Body in nickel-plated brass.

Minimum and maximum working temperatures: -20°C, 60°C.

*Female thread: ISO 7/1 Rp parallel
 (equivalent to DIN EN 10226-1 and BE EN 10226-1).*

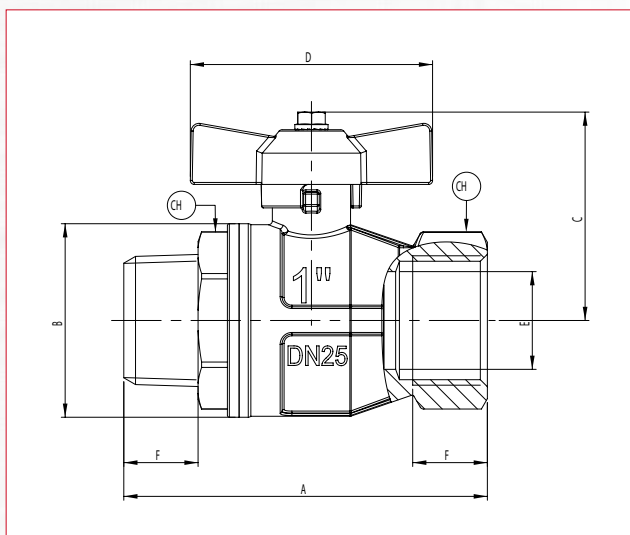
Male thread: ISO 7/1 R taper

(equivalent to DIN EN 10226-1 and BE EN 10226-1).

EN331 approved.

MISURA/SIZE	1/2" (DN 15)	3/4" (DN 20)	1" (DN 25)
PRESSIONE/PRESSURE	5bar/72.5psi	5bar/72.5psi	5bar/72.5psi
CODICE/CODE	073B012	073B034	073B100
IMBALLO/PACKING	12/96	8/64	8/48

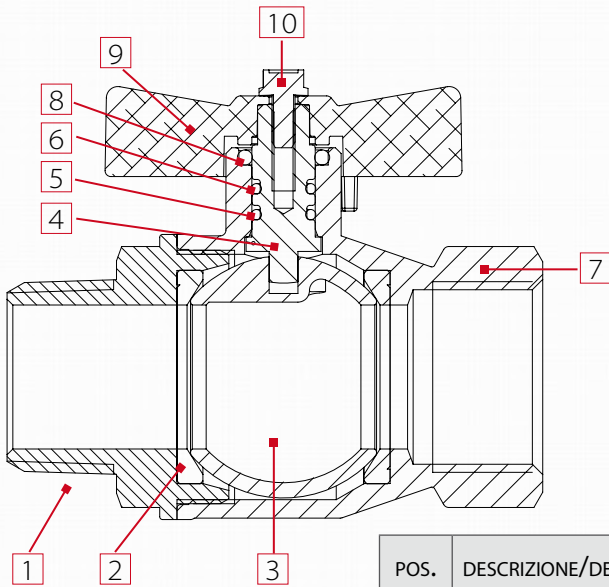
QUOTE DI INGOMBRO - DRAWING



MISURE / SIZE	1/2"	3/4"	1"
DN	15	20	25
A (mm)	76,5	83,5	93
B (mm)	32,5	42	49,5
C (mm)	47	49	52
D (mm)	54	62	62
E (mm)	15	20	25
F (mm)	15	16,3	19,1
CH (mm)	25	31	40
PRESS. ATMOSF./ WORK. PRESS. Kg/cm ² - bar	5	5	5
PRESS. ATMOSF. PSI LBS WORK. PRESS	72,5	72,5	72,5

Certificazioni- Certifications





POS.	DESCRIZIONE/DESCRIPTION	Q.TÀ/N.	MATERIALE/MATERIAL
1	Manicotto femmina / Female end adaptor	1	Brass CW617N
2	Sede / Seal	2	PTFE
3	Sfera / Ball	1	Brass CW617N
4	Asta / Stem	1	Brass CW614N
5	O-ring	1	NBR 70/SH - classe H3
6	O-ring	1	Viton 70/SH - classe H3
7	Corpo / Body	1	Brass CW617N
8	O-ring	1	NBR 70/SH - classe H3
9	Maniglia a T / T handle	1	Alluminio / Aluminium
10	Vite / Screw	1	Cb4FF (C34)

INSTALLAZIONE - MANUFACTURER'S INSTRUCTIONS

Installazione

Le valvole ITAP spa sono bidirezionali, gestiscono il flusso in entrambe le direzioni. Le valvole sono composte da una sfera, due guarnizioni, un'asta, OR, maniglia e due parti di ottone, corpo e manicotto, che le contengono e che sono assemblate fra loro tramite filettatura e sigillate mediante apposito frena-filetti. Per evitare che lo strato di frena-filetti si rompa e quindi che la valvola perda dall'accoppiamento corpo-manicotto, bisogna evitare di sottoporre le due parti a momenti torcenti.

Per la loro installazione vanno utilizzate le normali pratiche idrauliche, ed in particolare:

- assicurarsi che le due tubature siano correttamente allineate;
- durante il montaggio applicare la chiave all'estremità della valvola più vicina al tubo;
- l'applicazione di materiale di fissaggio (PTFE, canapa) deve essere limitato alla zona del filetto, un eccesso potrebbe interferire nella zona di chiusura sfera-guarnizione pregiudicando la tenuta.
- nel caso in cui il fluido presenti delle impurità (sporco, polvere, eccessiva durezza dell'acqua), queste vanno rimosse o filtrate perché altrimenti durante la rotazione della sfera possono danneggiare le guarnizioni

Disinstallazione

Per la loro disinstallazione della valvola dalla linea o comunque prima di svitare le giunzioni ad essa collegate:

- indossare gli indumenti protettivi normalmente richiesti per lavorare con il fluido contenuto nella linea;
- depressurizzare la linea ed operare in questo modo:
- posizionare la valvola in posizione aperta e svuotare la linea;
- manovrare la valvola per scaricare la pressione residua nella cavità del corpo prima di rimuoverla dalla linea;
- durante lo smontaggio applicare la chiave all'estremità della valvola più vicina al tubo;

Manutenzione

Verificare la valvola periodicamente, in funzione del suo utilizzo e delle condizioni di lavoro, per assicurarsi che funzioni correttamente.

Installation

The itap S.p.A.'s valves are bi-directional, in the sense that they manage the flow in both the directions. The valves are composed by a ball, two seal in PTFE material, one stem, two sailing rings (O-Rings), one handle and a couple of parts made of brass (body and end adaptor) that contain them and that are assembled by means of thread and a sealed material to obtain their aim. To avoid that the sealing material gets brake and than the valve gets lose the connection between body and the end adaptor, it's necessary to avoid to submit the two parts under the influence of a torque.

For their installation ones have to use the normal hydraulic practices, and in particular:

- Ones have to be sure that the two pipes are correctly allied,
- during the assembling ones have to apply the assembling tool at the end that is nearest to the pipe,
- the application of the sealing materials by the fitter (PTFE or hempen cloth) must be limited at the thread zone. An excess should interferes in the ball-gasket's closure zone, compromising the tightness.
- In the case that the fluid transported presents some impurities (dust, water too hard, etc.) ones have to remove these impurities by the means of a filter. Otherwise they could damage the seals.

Disassembly the installed valve

To remove the valve from the pipe line or anyhow before to unscrew the junctions linked to it:

- wear the clothing protective normally required to work with the fluid transported within the line.
- Take out the pressure inside the line and operate in this way:
- positioning the valve in opened position and than empty the line
- handle the valve to put down the residue pressure contained inside the space between the ball and the body before of remove it from the line,
- during the disassembly apply the screw tool at the end of the valve nearest the pipe

Maintenance

Verify the valves periodically, in function oh their application's field and in function of their work conditions, to be sure that the valves work correctly.

