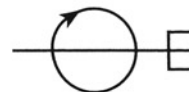
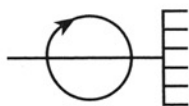


**GIUNTI ROTANTI
ROTATING JOINTS
DREHVERTEILER
JOINTS ROTATIFS**

**300
302**



Caratteristiche tecniche:

- Pressione max. di esercizio 12 bar.
- Temperatura dell'ambiente di lavoro compresa fra -10°C e +85°C.
- Viene fornito uno smusso di 30° per assicurare un perfetto centraggio
- Aria lubrificata

Technical specifications:

- Max working pressure 12 bar.
- Room temperature ranging from -10°C to +85°C.
- A 30° bevel is made to ensure the best centering.
- Lubricated air.

Technische Eigenschaften:

- Maximaler Betriebsdruck 12 bar.
- Temperatur Arbeitsraum -10°C und +85°C nicht überschreitend.
- Es wird eine Abschrägung von 30° gemacht, um eine perfekte Zentrierung zu gewährleisten.
- Geschmierte Luft.

Caracteristiques techniques:

- Pression maximale d'exercice 12 bar.
- Température du milieu de travail comprise entre -10°C et +85°C.
- Un chanfreinage de 30° est effectué pour assurer un centrage parfait
- Air lubrifié.

A RICHIESTA:

Pressione di esercizio fuori standard

ON REQUEST:

Non-standard working pressures.

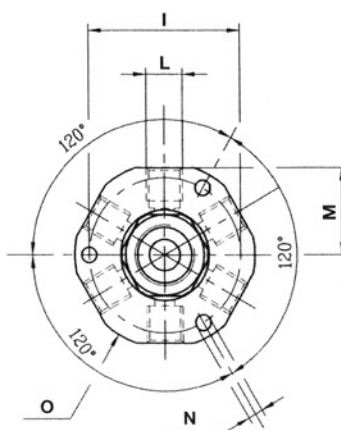
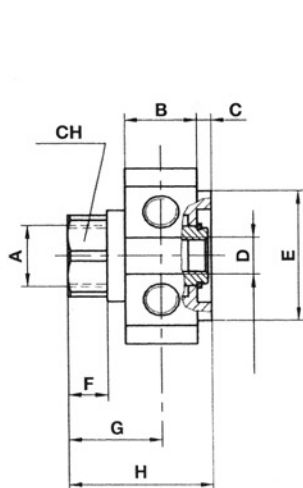
AUF WUNSCH:

Betriebsdruck ausserhalb des Standard.

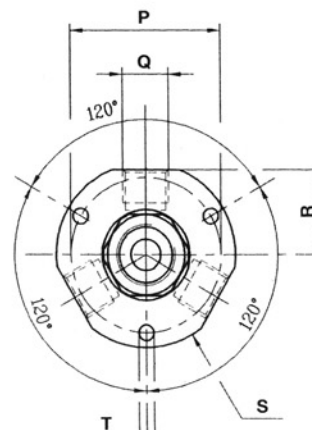
SUR DEMANDE:

Pour pressions d'exercice hors standard.

Codice - Code			Entrata Inlet Eingang Entrée	Uscita Outlet Ausgänge Sorties	MAX giri/min. U/min. rpm
A richiesta - On request - Auf Wunsch - Sur Demande					
Con guarnizione in NBR 75 shore With NBR 75 shore gasket Mit Dichtungen aus NBR 75 shore Avec garniture en NBR 75 shore	.V Con guarnizione in Viton® With Viton® gasket Mit Dichtungen aus Viton® Avec garniture en Viton®	.A Per il Vuoto For vacuum Für Vakuum Pour le vide			
300	300.V	300.A	1 - G 3/8	6 - G 1/8	300
302	302.V	302.A	1 - G 3/8	3 - G 1/4	300



Cod. 300



Cod. 302

Codice Code	A	B	C	D	E	F	G	H	I	L	M	N	O	P	Q	R	S	T	CH	DN
300	G 3/8	20	4	G 1/8	35	11	26	40	42	G 1/8	23,7	4,25	50	-	-	-	-	-	24	8
302	G 3/8	20	4	G 1/8	35	11	26	40	-	-	-	-	-	42	G 1/4	23	50	4,25	24	8